



स्वातंत्र्याचा अमृत महोत्सव



सत्यमेव जयते

महाराष्ट्र शासन
कृषि विभाग



सोयाबीन पिकाची पेरणी ट्रॅक्टरद्वारे करतांना
ध्यावयाची खबरदारी !

श्री. एस. एम. तोटावार

प्रकल्प संचालक, आत्मा तथा

जिल्हा अधिक्षक कृषि अधिकारी, वाशिम

(नविन प्रशासकिय ईमारत, दुसरा मजला रुम नं. 209, 210,211,212)

फोन नं 07252 – 235813, ईमेल- dsaowashim@gmail.com



सोयाबीन पिकाची पेरणी ट्रॅक्टरद्वारे
करतांना ध्यावयाची खबरदारी !

सोयाबीन पिकाची पेरणी ट्रॅक्टरद्वारे करतांना खालील महत्त्वाच्या बाबींचा अवलंब केल्यास सोयाबीन पिकाचे उत्पादनात हमखास वाढ !

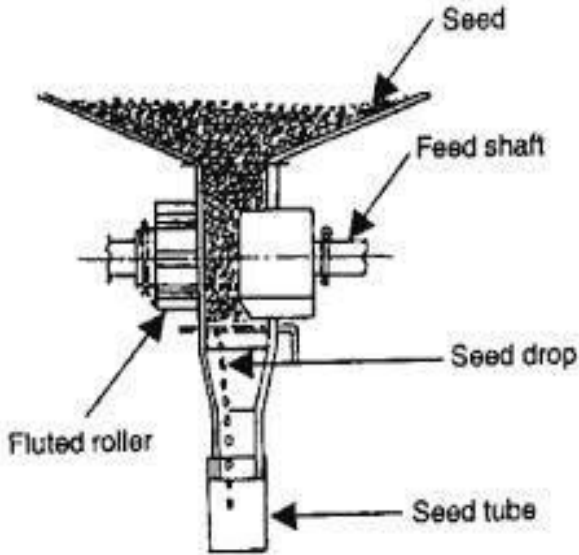
प्रशिक्षित ट्रॅक्टर चालक —

- ❑ प्रशिक्षित व अनुभवी ट्रॅक्टर चालकाकडूनच पेरणी करून घ्यावी.
- ❑ पेरणी करतांना बियाणे ३ ते ५ से.मी. खोलीवर पडेल अशा पध्दतीने ट्रॅक्टरच्या लिवर सेटींग करून घ्यावे.
- ❑ लिवर सेटींग करत असतांना पेरणी यंत्र समपातळीत जोडण्यात आले किंवा नाही याची खात्री करावी.
- ❑ पेरणी करण्याकरीता ट्रॅक्टर मालक प्रती बॅग/ एकर दर आकारून पेरणी करतात त्यामुळे पेरणीची घाई होते, त्याऐवजी प्रती तास दर आकारून पेरणी करून दिल्यास योग्य प्रकारे पेरणी होऊ शकते.
- ❑ पेरणीचा कालावधी कमी असल्याने पेरणीसाठी ट्रॅक्टर १६ ते १७ तास चालविले जाते त्यामुळे अनुभवी चालकामार्फत फक्त ६ ते ७ तास पेरणी केली जाते. उर्वरीत तासासाठी नविन शिकाऊ ट्रॅक्टर चालकामार्फत म्हणजेच कमी अनुभव असलेल्या चालकाकडून पेरणी केली जाते.
- ❑ नविन ट्रॅक्टर चालकाला पेरणी यंत्राचा योग्य गेज लावण्याबाबत तांत्रिक ज्ञान नसल्यामुळे गेज अंदाज गृहीत धरून पेरणी करतो, त्यामुळे एकरी बियाणे कमी / जास्त वापरल्या जाते.
- ❑ संपुर्ण क्षेत्रात सारख्या प्रमाणात पेरणी न होता काही भागात जास्तीचे बियाणे पेरल्या जाते व काही भागात कमी बियाणे पेरणी केल्या जाते,





1. Fluted Roller



2. Fluted Roller With Hopper

➤ सोयाबीन पिकाच्या पेरणीकरीता ४५ एच. पी. पर्यंतच्या ट्रॅक्टरचा वापर करावा —

- पेरणीकरीता शक्यतोवर कमी अश्वशक्ती असलेला ट्रॅक्टरचा वापर करावा.
- ट्रॅक्टरची वेग मर्यादा तासी ५ कि मी. पर्यंत ठेवावी.
- ५० एच.पी. किंवा त्यापेक्षा जास्त एच.पी. चे ट्रॅक्टरचा वापर जमीनीची पुर्व मशागतीसाठी करावा.
- मोठ्या ट्रॅक्टरला मोठे व रुंद टायर असल्यामुळे व ट्रॅक्टरचे वजन जास्त असल्यामुळे जमीन जास्त दबते व टायर खालील दोन्ही ओळीतील पेरलेले बियाणे कमी प्रमाणात उगवते.
- त्यामुळे हेक्टरी रोपसंख्या योग्य राखल्या जात नाही परिणामी उत्पादनात घट येते.
- **पेरणी यंत्राचा योग्य गेज ठेवणे** — ब-याच शेतक-यांकडे नामांकित कंपनी तसेच स्थानिक रित्या उत्पादीत केलेल्या वेगवेगळ्या प्रकारचे पेरणी यंत्र उपलब्ध आहेत. दोन्ही प्रकारच्या पेरणी यंत्रावर ज्या गाळयातुन बियाणे / खते पेरली जाते त्याचे योग्य प्रमाणात बियाणे / खताची मात्रा पेरण्यासाठी वेगवेगळे दोन्ही बॉक्ससाठी वेगवेगळे अँडजेस्टेबल कंट्रोल डिवाईस देण्यात आले आहेत. या डिवाईसच्या सहाय्याने फ्लुटेड रोलर अँडजेस्ट करुन प्रति एकरी लागणारे बियाणे/खते खाली दिलेल्या उदाहरणानुसार अचुक मोजमाप करुन डिवाईसवरील नॉब निश्चीत करुन शिफारशी प्रमाणे बियाणे / खताची पेरणी करावी.



वाशिम जिल्हयात मलैया इंडस्ट्रिज, इंदोर या कंपनीचे शेतक-याकडे वापरात असलेल्या पेरणी यंत्राची तपासणी केली असता छायाचित्र क्र. ३ मध्ये ० ते ५० पर्यंत आकडे जरी दिसून येत असले तरी त्याचा मशिनवरील करण्यात आलेल्या खुणाचा व अॅडजस्ट करावयाचा गेजचा कोणताही संबंध दिसून येत नाही कारण अॅडजस्टेबल डिवाईसवर एकुण ३८ खुणा आहेत, त्यापैकी दोन्ही बाजूच्या एकुण १३ खुणा अनावश्यक आहेत त्यामुळे मोजमाप करतांना ० व ५० वर खुण करून आतील खुणा मोजाव्या, या पेरणी यंत्रामध्ये ० ते ५० यामधील एकुण २५ खुणा असल्यामुळे ० नंतरच्या प्रत्येक खुणेस २,४,६,८,१०.....५० असे समजून खुणा करून घ्यावे. या पेरणी यंत्रावर प्रात्यक्षिक करून पडणा-या बियाण्याची मात्रा काढल्यानंतर जवळपास १ खुणेस २ किलोच्या आसपास बियाणे पडत असल्याचे निदर्शनास आले. या पेरणी यंत्रावर प्रति एकरी २६ किलो बियाण्यासाठी वरीलप्रमाणे खुणाकरून आवश्यक असलेली मात्रा ठरवून पेरणी करता येते.

वाशिम जिल्हयात वापरत असलेल्या इतर कंपण्याच्या पेरणी यंत्राची प्रत्यक्ष पाहणी केली असता अॅडजस्टेबल नॉबवर केलेल्या खुणा व ० ते ५० पर्यंत लिहीण्यात आलेल्या आकड्यांचा वरिल प्रमाणे बियाण्याची मात्रा ठरविण्याकरीता करण्यात आलेल्या विश्लेषणाशी अचुक संबंध लावता येत नाही.



रासायनीक खताचा प्रति एकरी ५० किलो व १० किलो गंधक एकत्रित पेरणी करण्याकरीता पेरणी यंत्राचे खताचे गेज ३० वर ठेवावा.

जिल्ह्यातील सर्व तालुक्यात बियाण्याची मात्रा काढण्याबाबत ट्रॅक्टर चालकांचे प्रशिक्षणे आयोजित करण्यात आली होती. तालुक्यातील सर्व प्रशिक्षणात ट्रॅक्टर चालकास विचारणा केली असता पेरणी करतांना अनुभवावरून जर सोयाबीन बियाणे पेरणी करावयाचे असल्यास फ्लुटेड रोलरवर तर्जनीच्या आकाराचे गॅप ठेऊन व लिवरची मदत घेऊन पेरणी केली जाते तसेच हरभरा या पिकाची पेरणी करावयाची असल्यास फ्लुटेड रोलरवर अंगुठाच्या आकाराचे गॅप ठेऊन पेरणी केली जाते असे कथन केले. ट्रॅक्टर चालकामार्फत फ्लुटेड रोलरवर असलेल्या बियाणे अँडजस्टेबल डिवाईसवरील कोणत्याही खुणा मोजुन पेरणीची मात्रा ठरवत नसल्याचे चर्चेत निदर्शनास आले.

वरील सर्व बाबींवरून असे निदर्शनास येते की, ट्रॅक्टरद्वारे पेरणी करीत असतांना ट्रॅक्टर चालक स्वतःच्या अनुभवावरून प्रत्यक्षात पेरणी करतात, त्यामुळे बियाण्याची मात्रा प्रती एकरी कमी /जास्त वापरली जाते. पेरणी करण्यापूर्वी खाली दिलेल्या उदाहरणाप्रमाणे प्रथम प्रात्यक्षिक घेऊन योग्य ते प्रमाण ठरवुन पेरणी यंत्रावरील सिड अँडजस्टेबल डिवाईसवर खुण पक्की करुन पेरणी केल्यास शिफारशीप्रमाणे बियाण्याची पेरणी करता येते. तसेच खाली दिलेल्या छायाचित्राप्रमाणे प्रती एकरी पेरावयाच्या रासायनीक खताची मात्रा निश्चीत करुन खत अँडजस्टेबल डिवाईसवर खुण पक्की करुन रासायनीक खताची पेरणी करावी.

सोयाबीन पिकाची पेरणी करण्यासाठी लागणा-या बियाण्याची मात्रा निश्चीत करण्याची पध्दत

- प्रथम ट्रॅक्टरला पेरणी यंत्र जोडुन पेरणी यंत्र समपातळीत ठेवावे.
- ट्रॅक्टरचे हॉयड्रॉक्लीक द्वारे पेरणी यंत्र जमीनीपासुन उंच उचलावे.
- पेरणी यंत्राच्या एकुण फणाची संख्या मोजावी.
- पेरणी यंत्राच्या टाकीमध्ये बियाणे भरुन घ्यावे.
- पेरणी यंत्राच्या चाकाला एका ठिकाणी खुण करण्याकरीता लाल कापडाची चिंधी बांधुन चाकाचा परीघ मोजुन घ्यावा.
- पेरणी यंत्राच्या बियाण्याच्या नळयांना खालच्या बाजुस प्लॅस्टीक पिशव्या बांधाव्या.
- पेरणी यंत्राचे चाक जागेवरच हाताने दहा राऊंड पुर्ण होईल अशा प्रमाणात फिरवावे.
- वरीलप्रमाणे चाक फिरविल्यानंतर बियाणे नळयाद्वारे प्लॅस्टीक पिशवीत जमा होईल.
- जमा झालेले प्रत्येक पिशवीतील बियाणे मोजुन घेऊन सर्व नळयाद्वारे सारखेच बियाणे पडत असल्याची खात्री बियाण्याचे वजन करुन घ्यावे व सर्व पिशवीतील एकत्रित बियाण्याचे वजन घेऊन खालिलप्रमाणे त्रैराशिक मांडुन एकरी बियाण्याची मात्रा ठरविता येते.

उदाहरणार्थ -

- समजा एकरी पेरावयाचे बियाणे - २६ किलो.
- पेरणी यंत्राच्या बियाण्याचा गेज - २६ नंबर (१३ खुणा)
- पिकाच्या दोन ओळीतील अंतर - ४५ से. मी.
- पेरणी यंत्राच्या एकुण फणाची संख्या - ७ .
- पेरणी यंत्राच्या चाकाचा परीघ - १ मीटर.
- वर्तुळाकार चाकाच्या दहा राऊंडची लांबी - १० मीटर.
- सात पिशव्यामध्ये पडलेल्या एकुण बियाण्याचे वजन - २०५ ग्रॅम. (०.२०५ किलो)

चाक फिरवल्याने पडणा-या बियाण्यात किती क्षेत्रफळ पेरल्या जाईल हे काढण्याची पध्दत

- ❖ दोन ओळीतील अंतर (मी.) X पेरणी यंत्राच्या फणाची संख्या = रुंदी (मी.)
0.45 मी. x 7 फण = 3.15 मीटर
- ❖ चाकांचे दहा राऊंड फिरवल्यानंतर प्रति राऊंड एक मीटर प्रमाणे = लांबी (मी.)
10 राऊंड x 1 मी. प्रति राऊंड = 10 मीटर
- ❖ क्षेत्रफळ (चौ. मी.) = लांबी x रुंदी
= 10 मी x 3.15 मी
= 31.5 चौ. मी.
- ❖ प्लॅस्टीकच्या सात पिशव्यामध्ये एकुण जमा झालेल्या बियाण्याचे वजन = 205 ग्रॅम. (0.205 किलो)
- ❖ एकरी पेरणीसाठी पडणारे बियाणे प्रमाण =
31.5 चौ.मी. : 0.205 किलो = $\frac{4000 \times 0.205}{31.5}$
4000 चौ.मी. : ? (किती किलो) = 26.03 किलो प्रति एकर.

सारांश — आपण पेरणीसाठी पेरणी यंत्राचा ठेवलेला गेज (26 किलो/एकर) व Calibration द्वारे आलेला बियाण्याचा दर 26.03 किलो प्रति एकर याचाच अर्थ आपण सिड अँडजस्टेबल डिवाईसवरील निश्चीत केलेली खुण योग्य असून त्यामुळे एकरी 26 किलो बियाणे पेरणी केली जाते.



पेरणी करतांना घाई न करणे — खरीप हंगामात कोणत्याही पिकाची पेरणी करतांना ७५ ते १०० मी.मी. पाऊस झाल्यानंतर व वापसा आल्यानंतरच पेरणी करावी, पारंपारीक पध्दतीने जमीन चार ते सहा इंच ओल उपलब्ध असल्याची खात्री करूनच पेरणीबाबत निर्णय घ्यावे. पेरणी बैलाच्या सहाय्याने चार फणी/ दोन फणी पेरणी यंत्राच्या सहाय्याने पेरणी केल्यास एका दिवसात ५ ते ७ एकर पेरणी होऊ शकते. ट्रॅक्टरचलीत सात किंवा नऊ फणी पेरणी यंत्राने एका दिवसात विद्यापिठाचे शिफारशीनुसार आठ तासात १० एकर पेरणी होणे अपेक्षित आहे. पेरणीसाठी उपलब्ध होत असलेला अत्यल्प कालावधीचा विचार करता प्रति दिन १० ते १२ तास (दोन वाहन चालकाद्वारे) पेरणी केल्यास शास्त्रोक्त पध्दतीने १५ ते २० एकर प्रति दिवस पेरणी करता येते.

परंतु प्रत्यक्षात वाशिम जिल्ह्यात ट्रॅक्टरद्वारे प्रति दिन (१८ तासात) ३० ते ३५ एकरावर दोन ते तिन शिफ्टमध्ये पेरणी केली जाते. पेरणी करत असतांना अनुभवी वाहन चालकाच्या सहाय्याने पेरणी करावी. पेरणी करीत असतांना ट्रॅक्टर हा सेंकड लो गियरमध्ये १.९६० आरपीएम ठेवून प्रति तास ५ कि.मी. या वेगाने ट्रॅक्टर चालवावा. एक एकर क्षेत्र पेरणी करीता ४८ ते ५२ मिनिट लागतात. पेरणीमध्ये चुका झाल्यास शेतकरी बांधवाचा संपुर्ण हंगाम वाया जातो, त्यामुळे पेरणी करतांना घाई न करता व्यवस्थित अंतर ठेऊन, योग्य खोलीवर (५ से.मी.) योग्य अंतरावर बियाणे पडते किंवा नाही याबाबीकडे स्वतः शेतक-यांनी लक्ष द्यावे. पेरणीबरोबर रासायनिक खताची पेरणी करत असल्यामुळे खत बियाण्यावर पडणार नाही याची काळजी घ्यावी.

वाशिम जिल्हा हा हमखास पावसाचा प्रदेश असल्याने जिल्ह्यात ७५० मी. मी. पेक्षा जास्त पाऊस पडतो. मागील १० ते १५ वर्षांत पडलेल्या पावसाचा विचार करता पावसाचे दिवस कमी झाले असून पडणारा पाऊस कधी कधी एका दिवसात ८० ते १५० मी.मी. इतका पाऊस पडतो त्यामुळे पिकात पाणी साचून उत्पादनात घट येते. याकरीता प्रत्येक १० ते ११ फुटावर बळीराम नांगराच्या सहाय्याने सर्व पिकाकरीता चर काढूनच पेरणी करावी, तसेच चिबड जमीन व पाणथळ जमीनीवर चर काढणे अत्यावश्यक आहे, जर पेरणीपूर्वी चर काढणे शक्य न झाल्यास पेरणी करतांना पेरणी यंत्राच्या दोन्ही बाजुस नांगराचे फाळ लाऊन पेरणीबरोबर चर काढावे. स्थानिक किंवा साध्या पेरणी यंत्राला नेहमी गेज लावणे, दोन रोपातील योग्य अंतर ठेवणे, एकरी बियाण्याचे प्रमाण योग्य राखणे इ. बाबी साध्या पेरणी यंत्राद्वारे पेरणी करतांना अडचणी निर्माण होतात. सदर अडचणीचा विचार करून कृषि विद्यापिठाने रुंद सरी वरंभा (बीबीएफ) पेरणी यंत्र विकसित केले आहे. बीबीएफ यंत्रामध्ये वेगवेगळ्या पिकांची पेरणी करण्याकरीता त्या पिकांच्या दोन रोपातील अंतरानुसार चकत्या बसविलेल्या असतात. त्यामुळे बियाण्याचा गेज लावण्याची गरज पडत नाही व बियाणे योग्य अंतरावर पेरल्या जाते, परिणामतः शेतक-यांच्या निविष्टावरील खर्चात बचत होते. बीबीएफ यंत्राद्वारे पेरणी करण्याबाबत व्यापक प्रमाणात प्रचार व प्रसिध्दी करून सुध्दा शेतक-यांचा अल्प प्रतिसाद का आहे? याबाबत शेतक-यासोबत सखोल चर्चा केली असता खालील बाबी समोर आल्या आहेत.

- ❑ पेरणीसाठी उपलब्ध असलेला अल्प कालावधी व पावसाची अनिश्चीता.
- ❑ साध्या पेरणी यंत्राद्वारे कमी वेळात जास्त जमीन पेरणी होते व पेरणी यंत्रधारक हे प्रति बॅग/ एकर या तत्वावर पेरणी करून देतात त्यामुळे यंत्रधारक हे बीबीएफ यंत्राने पेरणी न करता साध्या यंत्राने पेरणी केल्यामुळे अधिकचा फायदा ट्रॅक्टर मालकास होत असल्याने साध्या यंत्राला पसंती देतात. परंतु यावर उपाय म्हणजे यंत्रधारकाने प्रति एकर किंवा प्रति बॅग पेरणीची भाडे न आकारता प्रति तास या दराने पेरणी करून दिल्यास यामध्ये शेतकरी व यंत्रधारक या दोघांचेही नुकसान न होता सुलभ व तांत्रिकदृष्ट्या योग्य पध्दतीने पेरणी करता येऊ शकते.



बी.बी.एफ यंत्र



पिकनिहाय चकत्या

वरील सर्व बाबीचा विचार केल्यास सोयाबीन पिकाची उत्पादकता एकरी बियाण्याचा जास्त वापर, बियाणे ५ से.मी. पेक्षा जास्त खोलीवर पडणे, पडणारे पावसाचे दिवस, दोन पावसातील खंड इत्यादी बाबीचा विचार केल्यास सोयाबीन पिकाची पेरणी बीबीएफ पेरणी यंत्राद्वारेच करावी. या पध्दतीत बियाण्याची बचत होते व अती पाऊस झाल्यास सरी द्वारे पाणी शेताबाहेर पडते, पावसात खंड पडल्यास सरीमध्ये मुरलेल्या पावसाचे पाण्याचा ओलावा पिकांना मिळून पिक तग धरते. सर्व प्रकारची आंतरमशागतीची कामे यंत्राद्वारे करता येतात त्यामुळे वेळ व पैशाची बचत होते.

पेरणी करतांना चकत्या त्याच पिकाच्या लावल्या किंवा नाही याबाबत खात्री करता येते व शिफारशीप्रमाणे बियाणे व खताची मात्रा योग्य ठेवता येते त्यामुळे उत्पादन खर्चात बचत होऊन शेतकऱ्यास निव्वळ नफा जास्त मिळतो



धन्यवाद !